

## 7.4 Consola de secção variável carregada na face superior

Neste exemplo, analisa-se uma consola de secção variável sujeita a uma pressão uniforme aplicada na sua face superior. Atendendo à simetria, discretiza-se apenas a metade indicada na figura 7.16.

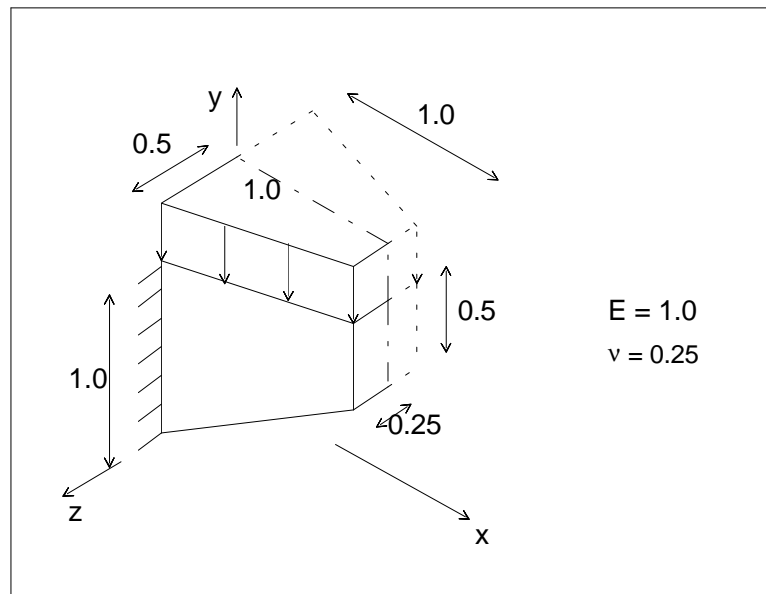


Figura 7.16

A discretização é feita através da malha de 20 elementos finitos tetraédricos representada na figura 7.17.

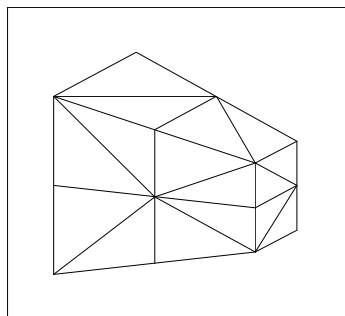


Figura 7.17

Neste problema, não se conseguiu obter uma solução estaticamente admissível utilizando elementos hexaédricos, com funções de forma até ao terceiro grau. Utilizando a malha de elementos tetraédricos indicada, obtiveram-se soluções equilibradas para funções de forma de grau maior ou igual a um.

Na figura 7.18, representa-se o campo de tensões obtido com funções de forma de tensão e de deslocamento do terceiro grau. Na figura 7.19, representa-se a deformada respectiva. Nas figuras 7.20 e 7.21, representam-se o mesmo campo de tensões e a mesma deformada, mas utilizando outro ponto de vista. A correspondente energia de deformação é 0.307700.

Na figura 7.22, representa-se o campo de tensões obtido com funções de forma de tensão e de deslocamento lineares. Na figura 7.23, representa-se a deformada correspondente. O valor da energia de deformação é 0.331919.