



INSTITUTO
SUPERIOR
TÉCNICO

DECivil

Mestrado de Engenharia de Estruturas

Dinâmica e Engenharia Sísmica

ANÁLISES ESTÁTICAS NÃO LINEARES – Eurocódigo 8

Rita Bento

Junho 2003



INSTITUTO
SUPERIOR
TÉCNICO

DECivil

DIMENSIONAMENTO SÍSMICO DE ESTRUTURAS

Métodos de Análise

Análises Elásticas-Lineares

- Análises Estáticas Equivalentes
- Análises Dinâmicas Modais, por Espectros de Resposta

Análises Não-Lineares

- Análises Estáticas Não-Lineares
- Análises Dinâmicas Não-Lineares

**Regulamentos
Sísmicos**

- Dimensionamento Sísmico Baseado em Deslocamentos – *Displacement Based Design*



INSTITUTO
SUPERIOR
TÉCNICO

DECivil

NOVOS MÉTODOS PARA DIMENSIONAMENTO SÍSMICO DE ESTRUTURAS

JUSTIFICAÇÃO

- Nos últimos anos generalizou-se a ideia que um bom **comportamento sísmico** seria garantido com maior sucesso se fosse controlado o nível de deslocamentos, local e global, da estrutura.
- **Novos** processos de dimensionamento sísmico começaram a ser propostos por diversos autores **Análises Estáticas Não Lineares com controle de deslocamentos** (*Pushover*) e **Dimensionamento Sísmico por controle de deslocamentos** (*Displacement Based Design*)
- **Análises dinâmicas não lineares** são ainda consideradas as melhores, conhecendo-se no entanto as maiores desvantagens: complexas e não apropriadas para o dimensionamento prático de estruturas.



INSTITUTO
SUPERIOR
TÉCNICO

DECivil

NOVOS MÉTODOS PARA DIMENSIONAMENTO SÍSMICO DE ESTRUTURAS

ANÁLISES ESTÁTICAS NÃO LINEARES

- **Método do Espectro da Capacidade Resistente ATC-40**
“Capacity Spectrum Method “
- **Método do Coeficiente de Deslocamento FEMA-273 /FEMA-356**
“Displacement Coefficient Method“
- **Método N2 – EC8**
“N2 Method” – Peter Fajfar

DIMENSIONAMENTO SÍSMICO BASEADO EM DESLOCAMENTOS



INSTITUTO
SUPERIOR
TÉCNICO

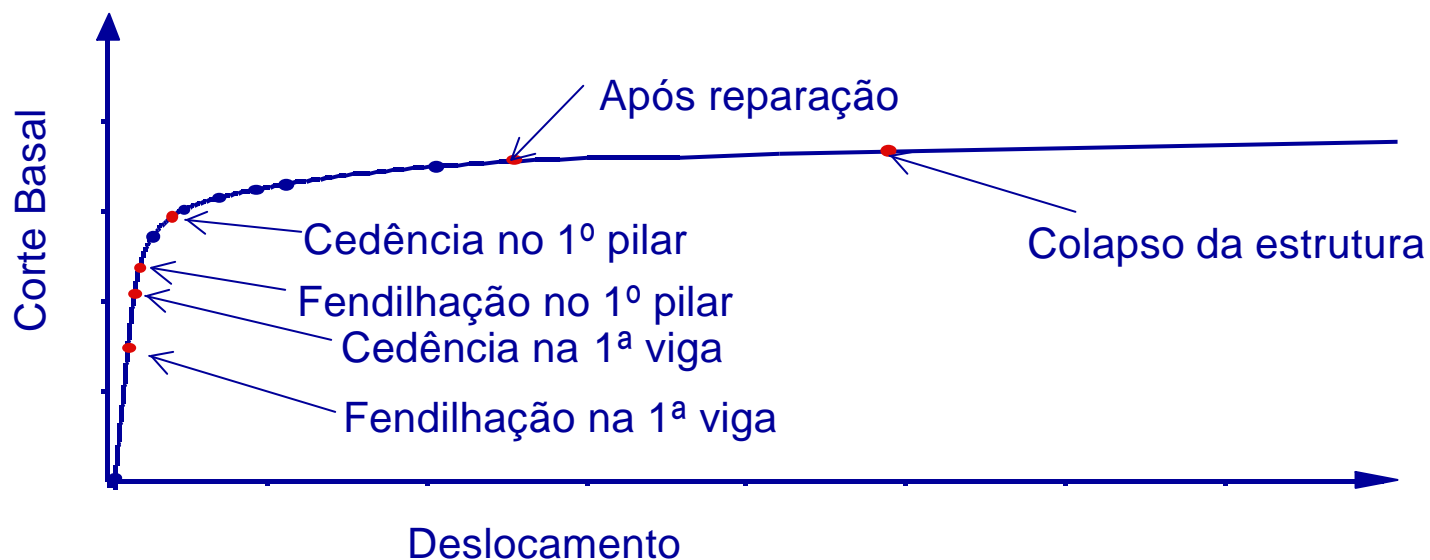
DECivil

DIMENSIONAMENTO SÍSMICO DE ESTRUTURAS

ANÁLISES ESTÁTICAS NÃO LINEARES

Análises Estáticas Não Lineares – *Pushover Analysis*

- Considera o comportamento não linear da estrutura.
- Relaciona a resposta global da estrutura com uma estrutura equivalente de 1 GDL.
- Traça sequencialmente a cedência e colapso dos elementos, assim como a capacidade global da estrutura.





INSTITUTO
SUPERIOR
TÉCNICO

DECivil

DIMENSIONAMENTO SÍSMICO DE ESTRUTURAS

ANÁLISES ESTÁTICAS NÃO LINEARES

Análises Estáticas Não Lineares – *Pushover Analysis*

- Considera o comportamento não linear da estrutura.
- Relaciona a resposta global da estrutura com uma estrutura equivalente de 1 GDL.
- Traça sequencialmente a cedência e colapso dos elementos, assim como a capacidade global da estrutura.
- Permite a avaliação adequada do desempenho sísmico para diferentes estados limites.
- Estes procedimentos começam a ser propostos nos regulamentos sísmicos (EC8).



INSTITUTO
SUPERIOR
TÉCNICO

DECivil

DIMENSIONAMENTO SÍSMICO DE ESTRUTURAS ANÁLISES ESTÁTICAS NÃO LINEARES

Breve Introdução ao Método N-2 (Eurocódigo 8)

N - 2



INSTITUTO
SUPERIOR
TÉCNICO

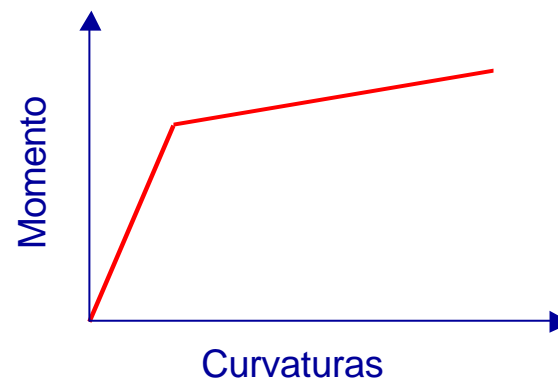
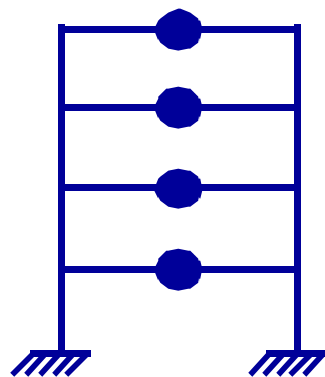
DECivil

DIMENSIONAMENTO SÍSMICO DE ESTRUTURAS

ANÁLISES ESTÁTICAS NÃO LINEARES

Método N2 - Passos

1. Modelação da estrutura atendendo ao comportamento não linear de todos os seus elementos estruturais.





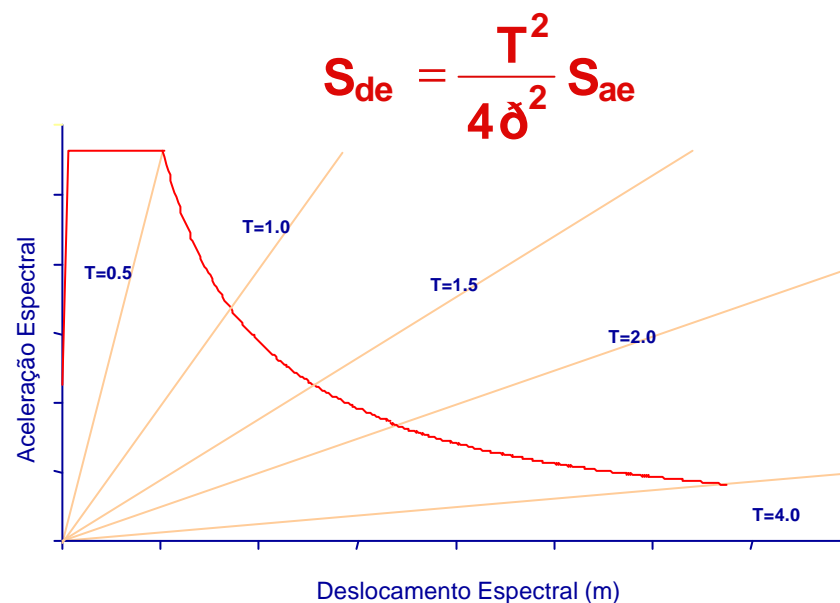
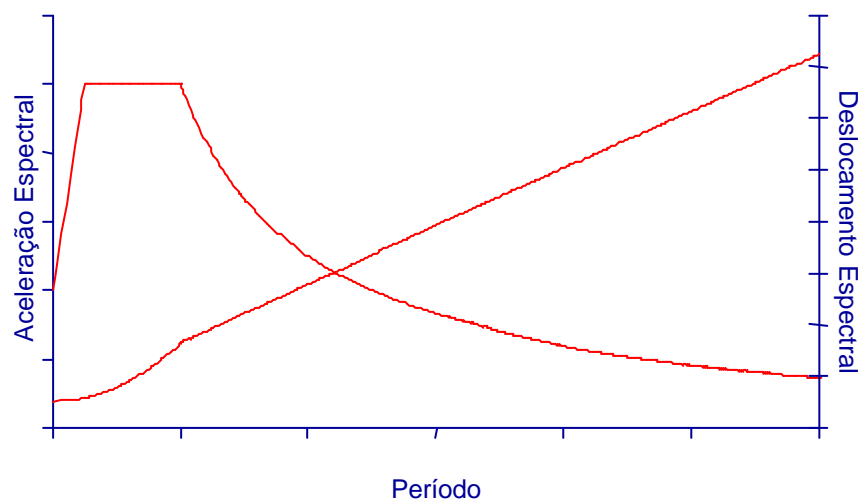
INSTITUTO
SUPERIOR
TÉCNICO

DECivil

DIMENSIONAMENTO SÍSMICO DE ESTRUTURAS ANÁLISES ESTÁTICAS NÃO LINEARES

Método N2 - Passos

1. Modelação da estrutura atendendo ao comportamento não linear de todos os seus elementos estruturais.
2. Define-se a Acção Sísmica.
 - 2.1 Determina-se o Espectro Elástico no formato ADRS;





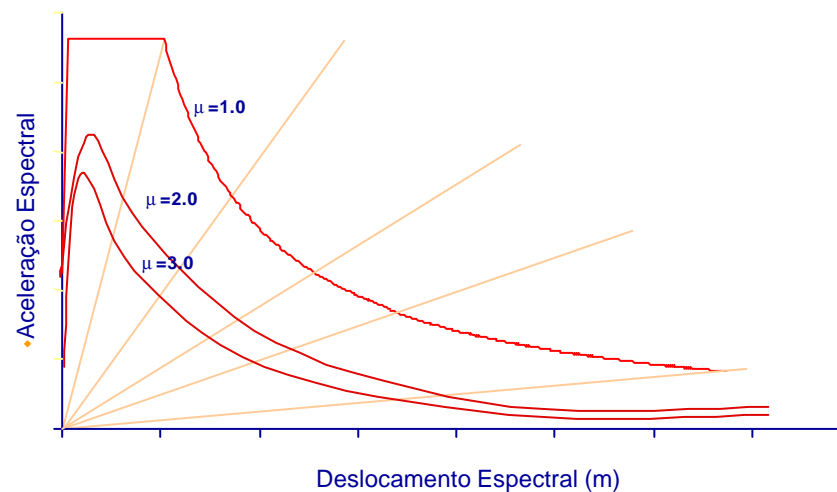
INSTITUTO
SUPERIOR
TÉCNICO

DECivil

DIMENSIONAMENTO SÍSMICO DE ESTRUTURAS ANÁLISES ESTÁTICAS NÃO LINEARES

Método N2 - Passos

1. Modelação da estrutura atendendo ao comportamento não linear de todos os seus elementos estruturais.
2. Define-se a Acção Sísmica.
 - 2.1 Determina-se o Espectro Elástico no formato ADRS;
 - 2.2 Determina-se o Espectro Inelástico no formato ADRS para diferentes μ



$$R_{\mu} = (\mu - 1) \frac{T}{T_c} + 1 \quad T < T_c$$
$$R_{\mu} = \mu \quad T \geq T_c$$



INSTITUTO
SUPERIOR
TÉCNICO

DECivil

DIMENSIONAMENTO SÍSMICO DE ESTRUTURAS

ANÁLISES ESTÁTICAS NÃO LINEARES

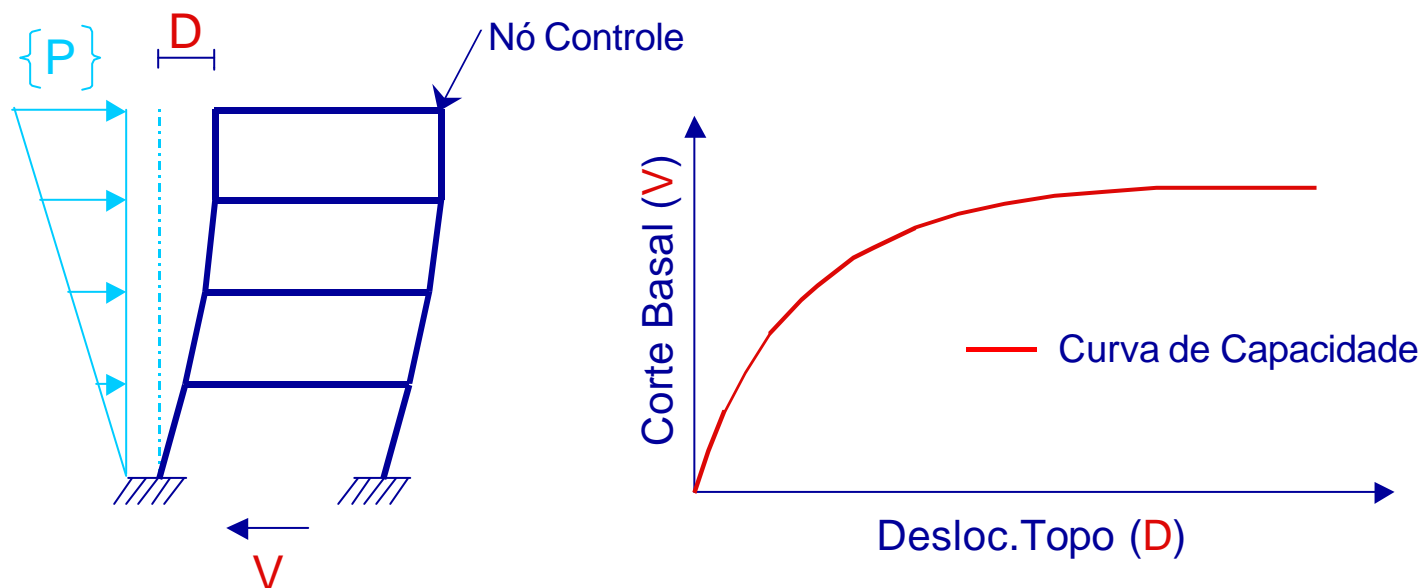
Método N2 - Passos

3. Recorre-se a Pushover Analysis e define-se a Curva de Capacidade Resistente.

3.1 Assume-se a forma da deformada $\{\phi\}$

3.2 Determina-se a distribuição vertical das forças laterais $\{P\} = [M] \{\phi\}$

3.3 Define-se a curva V – D, aumentando monotonicamente uma distribuição de forças lateral





DIMENSIONAMENTO SÍSMICO DE ESTRUTURAS

ANÁLISES ESTÁTICAS NÃO LINEARES

Método N2 - Passos

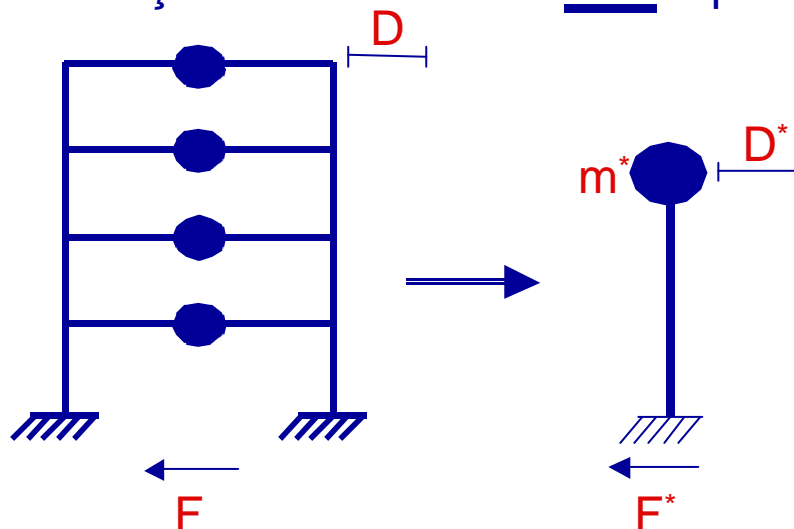
3. Recorre-se a Pushover Analysis e define-se a Curva de Capacidade Resistente.

3.1 Assume-se a forma da deformada $\{\phi\}$

3.2 Determina-se a distribuição vertical das forças laterais $\{P\} = [M] \{\phi\}$

3.3 Define-se a curva V – D, aumentando monotonicamente uma distribuição de forças lateral

4. Definição do sistema de 1GL equivalente.



$$m^* = \sum m_i \phi_i$$

$$F^* = \frac{F}{\Gamma}$$

$$D^* = \frac{D}{\Gamma}$$

$$\Gamma = \frac{m^*}{\sum m_i \phi_i^2}$$



INSTITUTO
SUPERIOR
TÉCNICO

DECivil

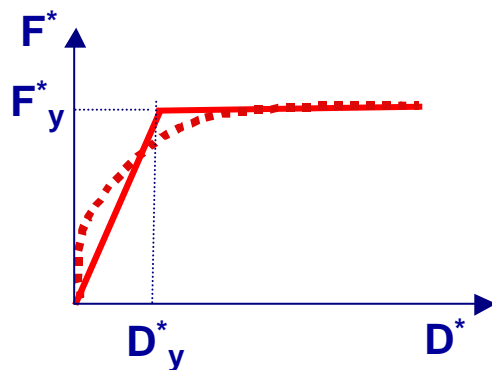
DIMENSIONAMENTO SÍSMICO DE ESTRUTURAS

ANÁLISES ESTÁTICAS NÃO LINEARES

Método N2 - Passos

Definição do sistema de 1GL equivalente.

- Definir uma relação aproximada Força – Deslocamento elasto-plástica e determinar F_y^* e D_y^* e T^*



$$T^* = 2\pi \sqrt{\frac{m^* D_y^*}{F_y^*}}$$

- Determinar o diagrama de capacidade (Aceleração vs Deslocamento)

$$S_a = \frac{F^*}{m^*}$$



INSTITUTO
SUPERIOR
TÉCNICO

DECivil

DIMENSIONAMENTO SÍSMICO DE ESTRUTURAS ANÁLISES ESTÁTICAS NÃO LINEARES

Método N2 - Passos

5. Desempenho sísmico do sistema 1GL.

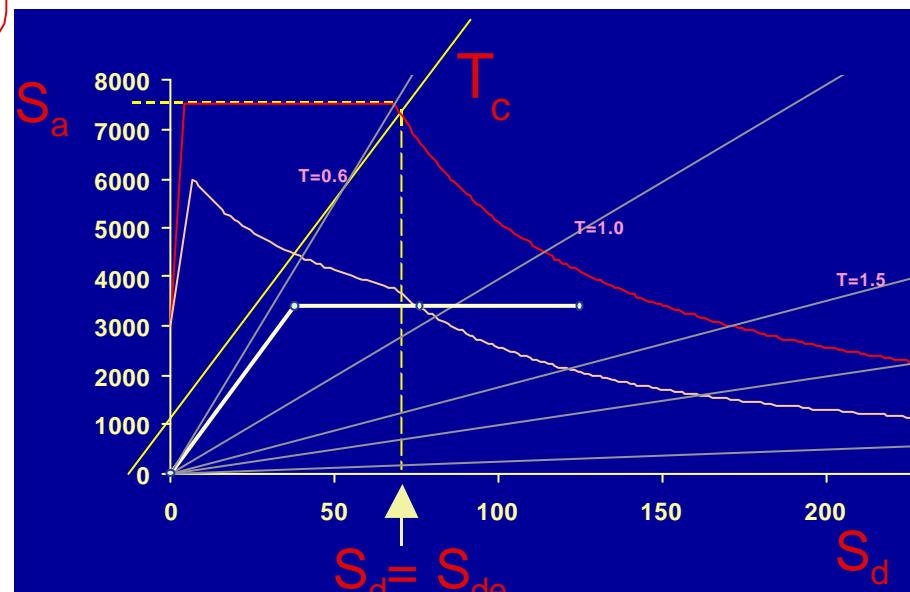
- Determinar o factor de redução R_μ

$$R_\mu = \frac{S_{ae}}{S_{ay}}$$

- Determinar o deslocamento $S_d = D^*$

$$S_d = \frac{S_{de}}{R_\mu} \left[1 + (R_\mu - 1) \frac{T_c}{T^*} \right] \quad T^* < T_c$$

$$S_d = S_{de} \quad T^* > T_c$$





INSTITUTO
SUPERIOR
TÉCNICO

DECivil

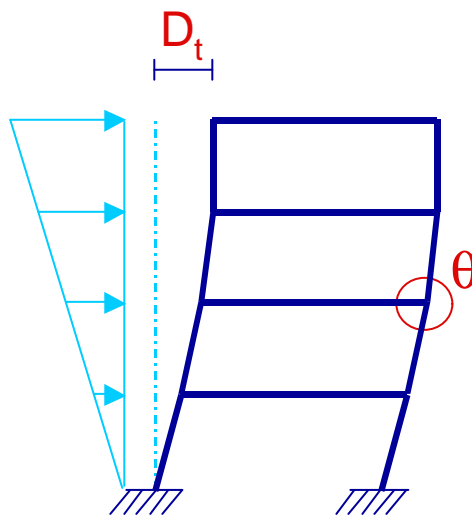
DIMENSIONAMENTO SÍSMICO DE ESTRUTURAS ANÁLISES ESTÁTICAS NÃO LINEARES

6. Desempenho sísmico da estrutura - Sistema n GL.

- Cálculo do deslocamento de topo da estrutura de n GL

$$D_t = \Gamma S_d$$

- Recorrer a uma análise estática, aumentando monotonicamente as cargas, até atingir D_t (ou um múltiplo deste);
- Cálculo de quantidades locais, como rotações θ , deslocamentos relativos....





INSTITUTO
SUPERIOR
TÉCNICO

DECivil

DIMENSIONAMENTO SÍSMICO DE ESTRUTURAS ANÁLISES ESTÁTICAS NÃO LINEARES

6. Desempenho sísmico da estrutura - Sistema n GL.

- Cálculo do deslocamento de topo da estrutura de n GL

$$D_t = \Gamma S_d$$

- Recorrer a uma análise estática, aumentando monotonicamente as cargas, até atingir D_t (ou um múltiplo deste);
- Cálculo de quantidades locais, como rotações θ , deslocamentos relativos....

7. O desempenho sísmico estrutural, correspondente ao deslocamento D_t (ou um múltiplo deste), é comparado com os valores resistentes propostos.



INSTITUTO
SUPERIOR
TÉCNICO

DECivil

DIMENSIONAMENTO SÍSMICO DE ESTRUTURAS ANÁLISES ESTÁTICAS NÃO LINEARES

Comentários sobre *Pushover Analysis* - Vantagens

- Basear no controle de deslocamentos, global ou local;
- Evitar a utilização de um coeficiente de comportamento;
- Boas estimativas da resposta sísmica para estruturas que vibram principalmente num modo;
- Fornece informação sobre as características da estrutura, que não se obtêm em análises elásticas:
 - Definir a ductilidade da estrutura;
 - Identifica as regiões críticas da estrutura, que exigem um dimensionamento mais pormenorizado;
 - Avalia a resistência da estrutura e identifica as descontinuidades de resistência em planta e altura.....



INSTITUTO
SUPERIOR
TÉCNICO

DECivil

DIMENSIONAMENTO SÍSMICO DE ESTRUTURAS ANÁLISES ESTÁTICAS NÃO LINEARES

Comentários sobre *Pushover Analysis* - Limitações

- ◆ Mais adequada para estruturas baixas e com frequências elevadas;
- ◆ Admitir que a deformada da estrutura não varia ao longo do tempo (regulamentos sugerem a utilização de mais do que uma distribuição de forças lateral – EC8 sugere 2);
- ◆ Dificuldade de modelar adequadamente os efeitos dos modos de vibração mais elevados;
- ◆ Detectar só o 1º mecanismo local que se poderá formar, não identificando outra zona de *fraqueza* que poderá resultar das alterações das características dinâmicas da estrutura;
- ◆ Os espectros de resposta não lineares não atendem a diferentes tipos de fenómenos;
- ◆ Diferentes níveis de sofisticação podem ser usados, relativamente à distribuição de forças a utilizar.



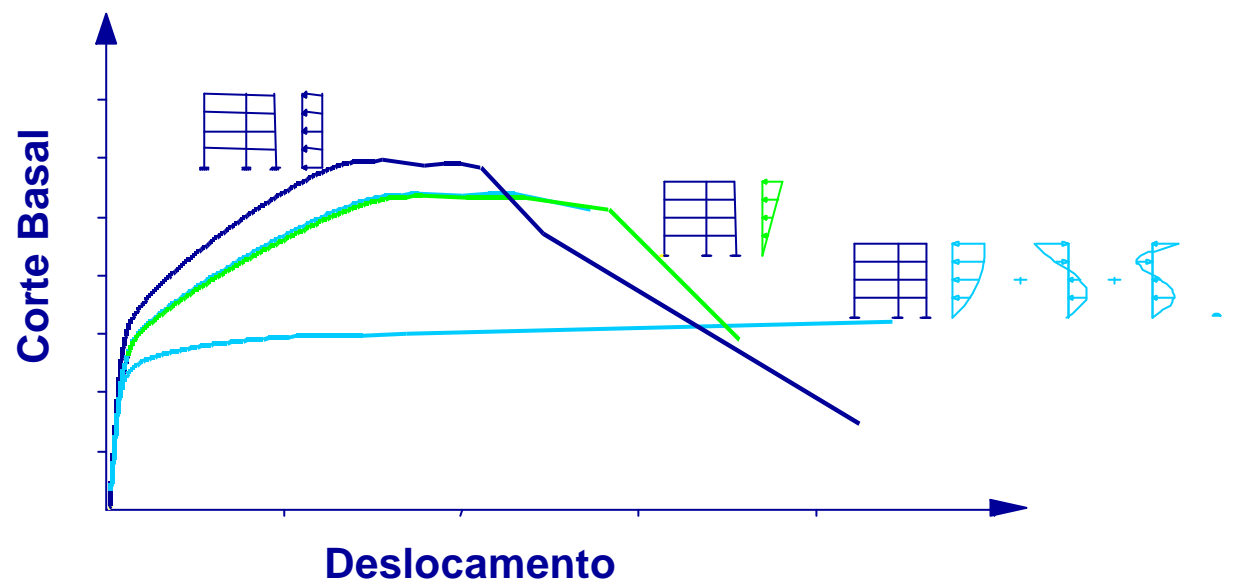
INSTITUTO
SUPERIOR
TÉCNICO

DECivil

DIMENSIONAMENTO SÍSMICO DE ESTRUTURAS ANÁLISES ESTÁTICAS NÃO LINEARES

Comentários sobre *Pushover Analysis* - Limitações

Diferentes níveis de sofisticação podem ser usados, relativamente à distribuição de forças a utilizar.





INSTITUTO
SUPERIOR
TÉCNICO

DECivil

Mestrado de Engenharia de Estruturas

Dinâmica e Engenharia Sísmica

ANÁLISES ESTÁTICAS NÃO LINEARES – Eurocódigo 8

Rita Bento

Junho 2003